





CONTENUTI/CONTENTS

cucina	.03
<i>kitchen</i>	_
ristorazione	.17
<i>professional use</i>	_
refrigerazione	.20
<i>refrigeration</i>	_
valvole	.37
<i>valves</i>	_
raccordi	.41
<i>fittings</i>	_
finiture	.55
<i>finishings</i>	
disegni tecnici	.59
<i>technical drawings</i>	_



# Cucina

---

*Kitchen*



rubinetterie



Belli e intelligenti.

Eleganti e raffinati i nostri rubinetti si sposano perfettamente con lo stile della tua cucina. Si distinguono per un design essenziale, che esalta le linee semplici, e una tecnologia innovativa al servizio di una totale funzionalità. Sono stati tutti studiati per semplificare la vita e per la sicurezza di tutti, ogni giorno.

## art.9180

Miscelatore elettronico a cinque vie.  
Si sfrutta il foro già presente su tutti i lavelli,  
evitando così di praticare un secondo antiestetico  
foro. L'aeratore posto all'uscita delle tre acque  
non permette l'ingresso di batteri.  
Modello fornito con doccia estraibile a un getto.  
Disponibile in vari colori e finiture.

*Electronic five ways mixer.  
It allows you a speedy installation without making  
another hole in the sink.  
With anti-bacteria aerator on pure water spout.  
Model supplied with handshower.  
It is available in various colours.*

AERATORE ANTIBATTERICO  
ANTI-BACTERIA AERATOR



## art.9180 M

Miscelatore a tre vie meccanico con doccia  
estraibile. Dotato di aeratore antibatterico  
sull'uscita dell'acqua depurata.  
Disponibile in vari colori.

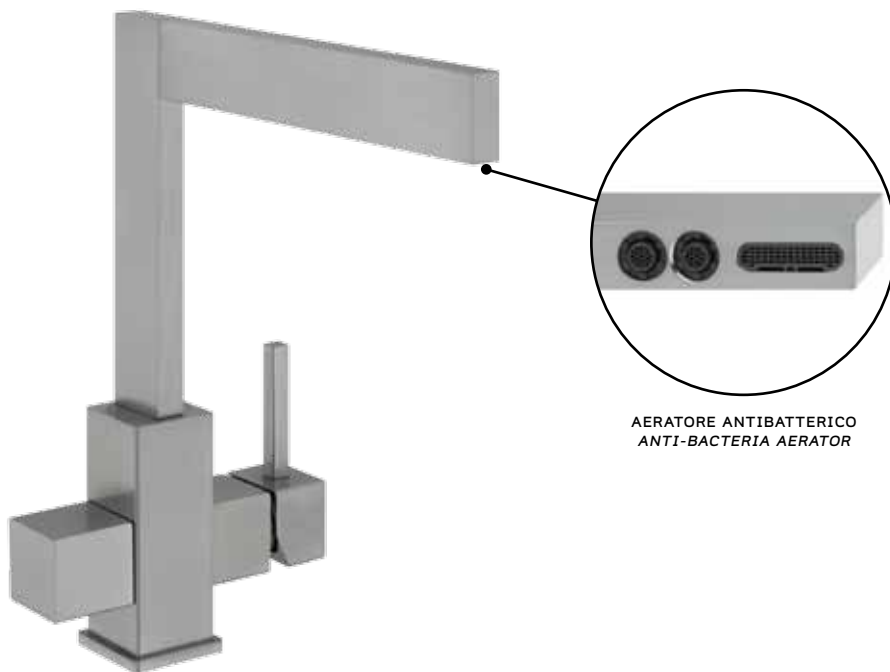
*Three ways mixer with pull out shower.  
With anti-bacteria aerator on pure water spout.  
Various colours available.*



## art.6000

Miscelatore monocomando a tre vie con acque separate.

*Three ways mixer with separate water flows.*



AERATORE ANTIBATTERICO  
ANTI-BACTERIA AERATOR

## art.9180 2G

Miscelatore elettronico a cinque vie. Si sfrutta il foro già presente su tutti i lavelli, evitando così di praticare un secondo antiestetico foro. L'aeratore posto all'uscita delle tre acque non permette l'ingresso di batteri. Modello dotato di doccia estraibile a due getti anticalcare. Disponibile in vari colori e finiture.

*Electronic five ways mixer. It allows you a speedy installation without making another hole in the sink. With anti-bacteria aerator on pure water spout. Model supplied with handshower featured with diverter. It is available in various colours.*

AERATORE ANTIBATTERICO  
ANTI-BACTERIA AERATOR



DETTAGLIO VERSIONE 2G  
DETAIL 2G VERSION







## art.5690

Miscelatore a cinque vie meccanico.  
Dotato di aeratore antibatterico sull'uscita delle  
tre acque depurate. Disponibile in vari colori  
e versione a quattro vie.

*Five ways mechanical mixer.  
With anti-bacteria aerator on pure water exit.  
Four way mixer version  
and various colours available.*

## art.5680

Miscelatore a cinque vie meccanico.  
Dotato di aeratore antibatterico sull'uscita delle  
tre acque depurate. Disponibile in vari colori  
e versione a quattro vie.

*Five ways mechanical mixer.  
With anti-bacteria aerator on pure water exit.  
Four way mixer version  
and various colours available.*



## art.MC420

Miscelatore a tre vie di design minimalista.  
Il corpo del miscelatore è di diametro mm 42.  
Dotato di aeratore antibatterico sull'uscita  
dell'acqua depurata.  
Disponibile in vari colori.

*Three ways mixer with minimal design.  
Mixer body is mm 42 diameter.  
With anti-bacteria aerator on pure water exit.  
Various colours available.*



---

## art.8180

Miscelatore monocomando a tre vie,  
design minimalista.  
Molto più piccolo rispetto ai miscelatori tradizionali  
con un diametro di soli 42 mm.  
Disponibile in vari colori e finiture.

*Three ways mixer with minimalist design.  
It has a diameter of only 42 mm.  
It is available in various colours.*



---

## art. MC 311

Miscelatore monocomando a tre vie  
con attacco per acqua depurata.  
L'uscita per le due acque non è separata.  
Disponibile in vari colori e finiture.

*Three ways sink mixer with drinking  
water connection. The exit for the two waters i  
s not separated. It is available in various colours.*

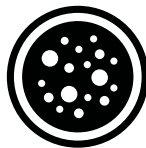


## Selettore a membrana

*Built-in membrane selector*



ACQUA TEMPERATA  
ROOM TEMPERATURE WATER



ACQUA FRIZZANTE  
SPARKLING WATER



ACQUA FREDDA  
CHILLED WATER

Acqua frizzante, fredda o a temperatura ambiente?  
Basta un tocco. Grazie ai tre comandi a membrana è semplicissimo ottenere  
l'acqua desiderata dal tuo rubinetto.

*Would you like sparkling water, chilled or at room temperature?  
It's just a touch away. Thanks to the three push commands, it's simple to  
obtain the water you want from your tap.*



## art.6180

Erogatore a colonna a comando elettronico. Viene affiancato ai miscelatori di ultima generazione. Consente la selezione di tre diversi tipi di acqua: fredda, frizzante, a temperatura ambiente. Disponibile in vari colori e finiture.

*Electronic column water dispenser. It is made to be placed side by side with the last generation kitchen mixers. It provides three different kinds of water: cold water, sparkling water, room temperature water. It is available in various colours.*



## art.7180



## art.7190

Rubinetto miscelatore a cinque vie con selettore a membrana per tre differenti tipi di acqua. L'aeratore posto all'uscita delle tre acque non permette l'ingresso di batteri. Facilità di utilizzo senza tralasciare il design. Disponibile in vari colori e finiture.

*Five ways tap with built-in membrane selector for three different kinds of water. With anti-bacteria aerator on pure water's exit. It is very easy to use. It is available in various colours*



## art.3180 MIX-O-FIL

### 2 RUBINETTI IN 1

- **mix:** miscelatore monocomando per lavello con canna orientabile e cartuccia ceramica.

- **o**

- **fil:** vitone ceramico con comando separato dell'acqua depurata.

Si installa sul lavello senza fori supplementari.

Il collegamento avviene con 3 tubetti flessibili da 3/8" F (acqua fredda, calda, depurata).

Funzione di miscelatore tramite la leva di destra attraverso una cartuccia a dischi ceramici.

Apertura dell'acqua depurata attraverso la leva di sinistra con 1/4 di giro del vitone ceramico.

MIX-O-FIL permette così un facile e conveniente collegamento a filtri di ogni tipo, apparecchi osmosi inversa e distributori d'acqua refrigerata e gasata.

Versione standard: cromo.

Disponibile in vari colori e finiture.

### 2 TAPS IN 1

- **mix:** single lever sink mixer with swivel spout and ceramics disks mixing cartridge.

- **o**

- **fil:** tap with separated lever and swivel pipe moved by a ceramic disks headwork.

*It allows to use easily every kind of purified water without making another hole in the sink.*

*3/8" F connection flexible hoses (hot, cold and purified water). This is possible thanks to a separated pipe set inside the swivel spout.*

*Mixer act is commanded by the right lever and a ceramic disks mixing cartridge.*

*Purified water is commanded by the left lever that moves a ceramic disks headwork.*

*With MIX-O-FIL it is possible to connect any type of filter, reverse osmosis plant and dispenser of cold or sparkling water.*

*Standard version: chromium plated.*

*It is available in various colours.*







## art.2680 MIX-O-FIL

### 2 RUBINETTI IN 1

- **mix:** miscelatore monocomando per lavello con canna orientabile e cartuccia ceramica.
- **o**
- **fil:** vitone ceramico con comando separato dell'acqua depurata.

Si installa sul lavello senza fori supplementari. Il collegamento avviene con 3 tubetti flessibili da 3/8" F (acqua fredda, calda, depurata).

Funzione di miscelatore tramite la leva di destra attraverso una cartuccia a dischi ceramici.

Apertura dell'acqua depurata attraverso la leva di sinistra con 1/4 di giro del vitone ceramico.

MIX-O-FIL permette così un facile e conveniente collegamento a filtri di ogni tipo, apparecchi osmosi inversa e distributori d'acqua refrigerata e gasata.

Versione standard: cromo.

Disponibile in vari colori e finiture.

### 2 TAPS IN 1

- **mix:** single lever sink mixer with swivel spout and ceramics disks mixing cartridge
- **o(r)**
- **fil:** tap with separated lever and swivel pipe moved by a ceramic disks headwork.

It allows to use easily every kind of purified water without making another hole in the sink.

3/8" F connection flexible hoses (hot, cold and purified water). This is possible thanks to a separated pipe set inside the swivel spout.

Mixer act is commanded by the right lever and a ceramic disks mixing cartridge.

Purified water is commanded by the left lever that moves a ceramic disks headwork.

With MIX-O-FIL it is possible to connect any type of filter, reverse osmosis plant and dispenser of cold or sparkling water.

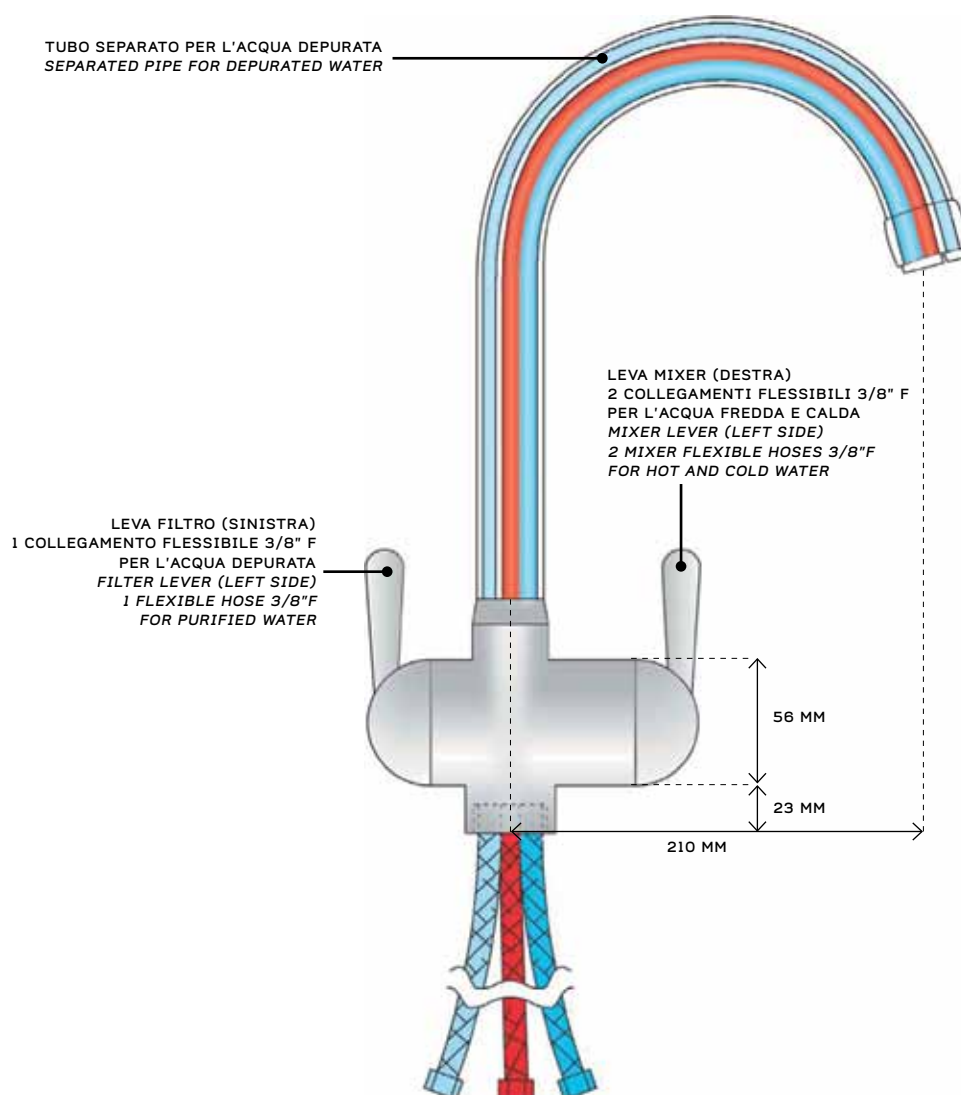
Standard version: chromium plated.

It is available in various colours.\_

## MIX-O-FIL TECHNOLOGY

Mix-O-Fil è fornito pronto per l'installazione al lavello ed include 3 tubetti flessibili 3/8" F.

*Mix-O-Fil is equipped with a fixing kit and three flexible hoses 3/8" F.*



# Ristorazione

*Professional use*



---

## art.TRIX RD

Erogatore a colonna a comando meccanico per tre acque: a temperatura ambiente, fredda e frizzante. Base ridotta a 32 mm per poterlo posizionare facilmente nell'angolo del lavello. Disponibile in vari colori e finiture.

*Mechanical column water dispenser. It provides three kinds of water: at room temperature, chilled and sparkling. Its base of 32 mm allows you to place it on the side of the sink. It is available in various colours.*



3 DIVERSI TIPI DI ACQUA  
3 DIFFERENT TYPES OF WATER



3 DIVERSI TIPI DI ACQUA  
3 DIFFERENT TYPES OF WATER

---

## art.TRIX

Erogatore a colonna a comando meccanico per tre acque: a temperatura ambiente, fredda e frizzante. Disponibile in vari colori.

*Mechanical column water dispenser. It provides three different kinds of water: at room temperature, chilled and sparkling. It is available in various colours.*

---

## art.DROP

Raccogli gocce inox  
cm 23 x 15 x 3

*Inox drip tray  
cm 23 x 15 x 3*





3 DIVERSI TIPI DI ACQUA  
3 DIFFERENT TYPES OF WATER



3 DIVERSI TIPI DI ACQUA  
3 DIFFERENT TYPES OF WATER



## art.Point DS

Erogatore a colonna per ristorazione.  
Consente di impostare l'esatta quantità di acqua da erogare secondo due parametri preimpostati.  
Premendo una volta viene erogata la quantità di un bicchiere, premendo due volte in successione viene erogata la quantità di una caraffa.  
Le quantità sono impostabili dall'utente finale. Disponibile in vari colori e finiture.

*Column dispenser for professional use.  
It allows you to set up the exact quantity of water you need, thanks to two pre-set parameters. Pressing the button once you will fill a glass of pure water, pressing twice you will fill a bottle.  
The two different quantities can be set by the end user.  
It is available in various colours.*

## art.5180

Erogatore a colonna elettronico dal design minimalista.  
Consente la selezione di tre diversi tipi di acqua: fredda, frizzante, a temperatura ambiente. Disponibile in vari colori.

*Electronic column water dispenser, with minimalist design.  
It provides three different types of water: at room temperature, chilled and sparkling.  
It is available in various colours.*

# Refrigerazione

*Refrigeration*

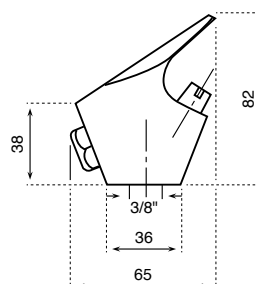




## art.2000

Rubinetto a pulsante a zampillo parabolico per refrigeratore o depuratore. Regolazione del getto sotto il pulsante. Disponibile con attacco 3/8" M cm 2, 3/8" F.

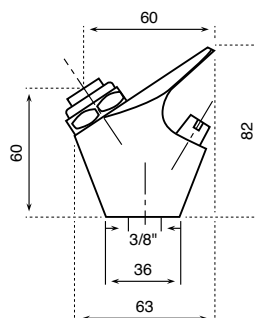
*Parabolic jet button tap for refrigerator or purifier. Water flow control under the button. It is available with connection 3/8" M 2 cm, 3/8" F.*



## art.2010

Rubinetto a zampillo parabolico per fontanella con comando a pedale. Regolazione del getto laterale. Disponibile con attacco 3/8" M cm 2, 3/8" F.

*Parabolic jet button tap for refrigerator or purifier with foot control. Lateral water flow control. It is available with connection 3/8" M 2 cm, 3/8" F.*

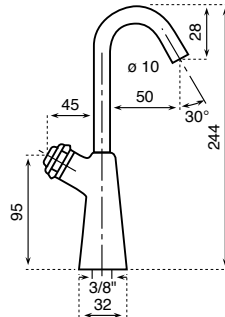




## art.2402

Rubinetto a pulsante a colonna per refrigeratore o depuratore. Regolazione portata sotto il pulsante. Disponibile con attacco 1/4" M cm 8, 3/8" M cm 2, 3/8" F.

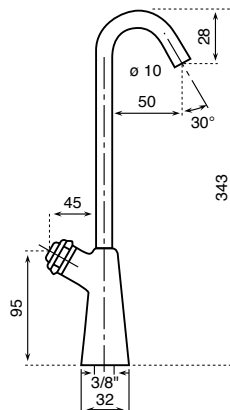
*Column button tap for refrigerator or purifier. Water flow control under the button. It is available with connection 1/4" M 8 cm, 3/8" M 2 cm, 3/8" F.*



## art.2403

Rubinetto a pulsante a colonna e canna lunga per refrigeratore o depuratore. Regolazione portata sotto il pulsante. Disponibile con attacco 1/4" M cm 8, 3/8" M cm 2, 3/8" F.

*Column button tap and long barrel for refrigerator or purifier. Water flow control under the button. It is available with connection 1/4" M 8 cm, 3/8" M 2 cm, 3/8" F.*





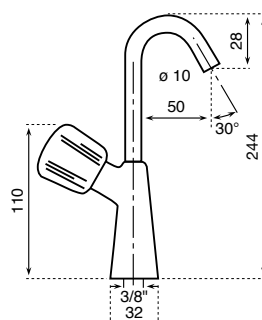


AERATORE SU RICHIESTA  
AERATOR BY REQUEST

## art.2404

Rubinetto a colonna con maniglia per refrigeratore o depuratore. Attacco 1/4" M cm 8, 3/8" M cm 2, 3/8" F. Disponibile in vari colori e finiture.

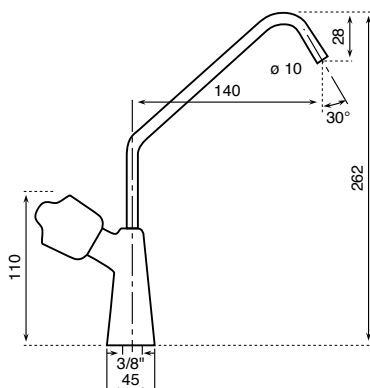
*Column tap with handle for refrigerator or purifier. It is available with connection 1/4" M 8 cm, 3/8" M 2 cm, 3/8" F and in various colours.*



## art.2405

Rubinetto a colonna con maniglia e canna a due pieghe per refrigeratore o depuratore. Attacco 1/4" M cm 8, 3/8" M cm 2, 3/8" F. Disponibile in vari colori e finiture.

*Column button tap with handle and two-bends barrel for refrigerator or purifier. It is available with connection 1/4" M 8 cm, 3/8" M 2 cm, 3/8" F and in various colours.*

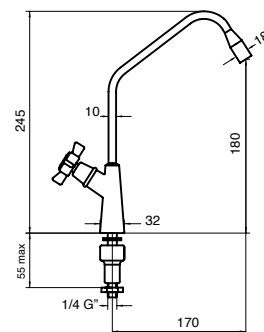


AERATORE SU RICHIESTA  
AERATOR BY REQUEST

## art.2405 MC

Rubinetto a colonna con maniglia, canna a due pieghe con areatore per refrigeratore o depuratore. Disponibile con attacco 1/4" M cm 8, 3/8" M cm 2, 3/8" F.

*Column tap with handle and two-bends barrel and aerator for refrigerator or purifier. It is available with connection 1/4" M 8 cm, 3/8" M 2 cm, 3/8" F.*



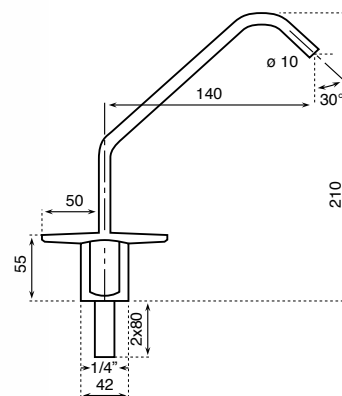
## art.2602

Rubinetto a colonna, due leve e canna a due pieghe per refrigeratore o depuratore. Disponibile in vari colori e finiture. Foro di installazione mm 33.

*Column tap with two levers and two-bends barrel for refrigerator or purifier. It is available in various colours. Requires 33 mm tap hole.*



**AERATORE SU RICHIESTA  
AERATOR BY REQUEST**



## art.2603

Rubinetto a colonna, tre leve e canna a due pieghe per refrigeratore o depuratore.  
Disponibile in vari colori e finiture.  
Foro di installazione mm 33.

*Column tap with three levers and two-bends barrel for refrigerator or purifier.  
It is available in various colours.  
Requires 33 mm tap hole.*

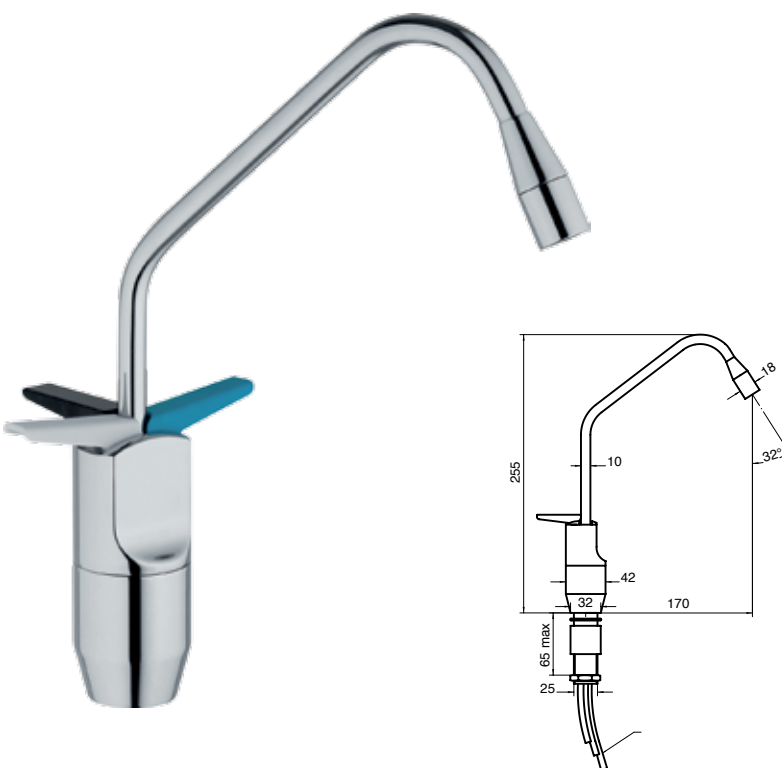


AERATORE SU RICHIESTA  
AERATOR BY REQUEST

## art.2613

Rubinetto a colonna con tre levette a base ridotta.  
La base è ristretta a mm 32 per essere posizionata facilmente nell'angolo del lavello. Disponibile in vari colori.

*Three levers column tap with reduced base.  
Its base of 32 mm allows you to place it on the side of the sink.  
It is available in various colours.*



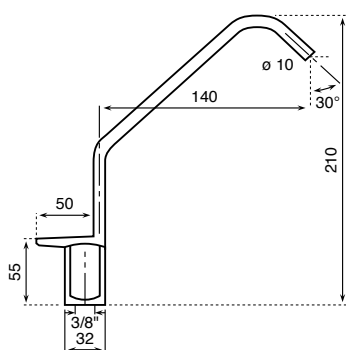
3 TUBI JOHN GUEST  $\phi 6 \times 650$ mm  
E GUAINA ARMAFLEX DI  
ISOLAMENTO E PROTEZIONE.



## art.2610

Rubinetto a colonna, levetta nera e canna a due pieghe per refrigeratore o depuratore.  
Attacco 1/4" M cm 8, 3/8" M cm 2, 3/8" F.  
Disponibile in vari colori e finiture.

*Column tap with black lever and two-bends barrel for refrigerator or purifier.  
It is available with connection 1/4" M 8 cm, 3/8" M 2 cm, 3/8" F and in various colours.*

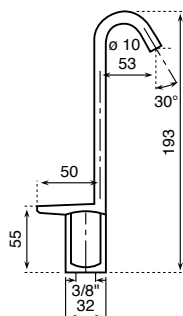


AERATORE SU RICHIESTA  
AERATOR BY REQUEST

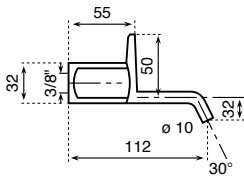
## art.2611

Rubinetto a colonna, levetta nera per refrigeratore o depuratore.  
Attacco 1/4" M cm 8, 3/8" M cm 2, 3/8" F.  
Disponibile in vari colori e finiture.

*Column tap with black lever for refrigerator or purifier.  
It is available with connection 1/4" M 8 cm, 3/8" M 2 cm, 3/8" F and in various colours.*



AERATORE SU RICHIESTA  
AERATOR BY REQUEST



## art.2612

Rubinetto a colonna, levetta nera, montaggio a muro per refrigeratore o depuratore. Disponibile con attacco 3/8" M cm 2, 3/8" F.

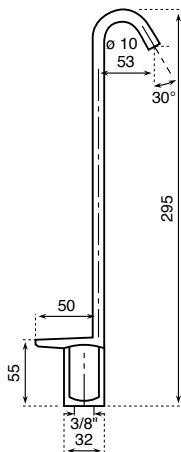
*Column tap with black lever, wall mounted for refrigerator or purifier. It is available with connection 3/8" M 2 cm, 3/8" F.*



## art.2614

Rubinetto a colonna, canna lunga e levetta nera per refrigeratore o depuratore. Disponibile con attacco 1/4" M cm 8, 3/8" M cm 2, 3/8" F.

*Column tap with long barrel and black lever for refrigerator or purifier. It is available with connection 1/4" M 8 cm, 3/8" M 2 cm, 3/8" F.*





Elettronico



Electronic

## art.2650

Rubinetto a colonna elettronico  
per refrigeratore o depuratore.  
Attacco 1/4" M cm 8.  
Disponibile in vari colori e finiture.

*Electronic column tap for refrigerator  
or purifier. It is available with connection 1/4" M 8 cm  
and in various colours.*

### CARATTERISTICHE

#### SPECIFICATION

Contatti in nichel/palladio dorati  
*Nichel/palladium gold-plated contacts*

Il materiale del corpo non genera scintille  
conforme NCB 481/1965  
*Body material does not produce sparks  
according to NCB 481/1965*

Grado di protezione: IP67  
*Protection class: IP67*

Costruzione robusta  
*Robust construction*

Utilizzabile fino ad una temperatura di 125°C  
*Maximum temperature 257°F*

Lunghezza cavo m 1.5  
*1.5 m cable*

### SPECIFICHE TECNICHE

#### TECHNICAL FEATURES

PORTATA CONTATTI

CONTACT RANGE

32 V ~ 400 mA

50 V = 100 mA

RESISTENZA CONTATTI (INIZIALE)

CONTACT RESISTANCE (INITIAL)

50 mΩ

DURATA ELETTRICA

ELECTRICAL LIFE

10<sup>3</sup> operazioni/operations



Elettronico

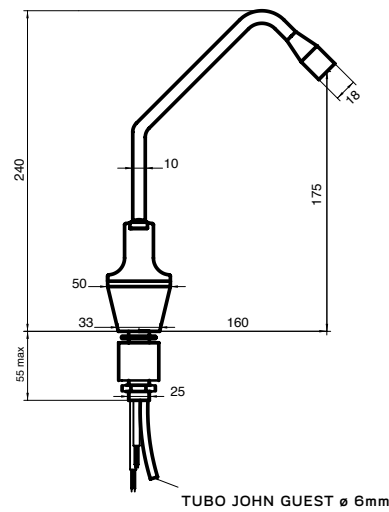


Electronic

## art.2652

Rubinetto a colonna elettronico, due pulsanti per refrigeratore o depuratore. Disponibile in vari colori e finiture.

*Electronic column tap with two push buttons for refrigerator or purifier. It is available in various colours.*



Elettronico

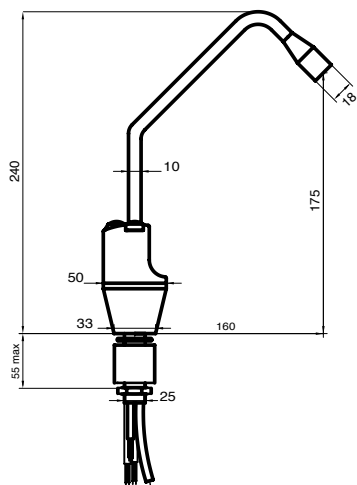


Electronic

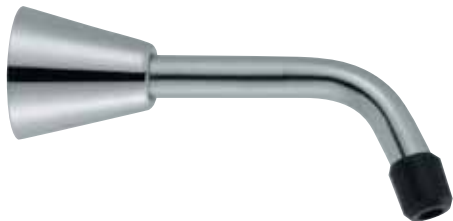
## art.2653

Rubinetto a colonna elettronico, tre pulsanti per refrigeratore o depuratore. Disponibile in vari colori e finiture.

*Electronic column tap with three push buttons for refrigerator or purifier. It is available in various colours.*



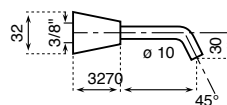




## art.2800

Base conica a canna corta, montaggio a muro per refrigeratore o depuratore. Disponibile con attacco 3/8" M cm 2, 3/8" F.

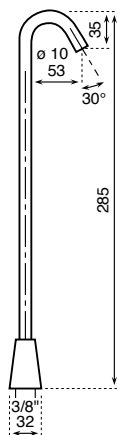
*Short barrel conical base, wall mounted for refrigerator or purifier. It is available with connection 3/8" M 2 cm, 3/8" F.*



## art.2801

Base conica a colonna e canna lunga per refrigeratore o depuratore. Disponibile con attacco 1/4" M cm 8, 3/8" M cm 2, 3/8" F.

*Column conical base and long barrel for refrigerator or purifier. It is available with connection 1/4" M 8 cm, 3/8" M 2 cm, 3/8" F.*



AERATORE SU RICHIESTA  
AERATOR BY REQUEST

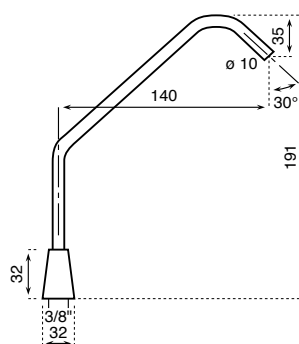


AERATORE SU RICHIESTA  
AERATOR BY REQUEST

## art.2802

Base conica a colonna con canna a due pieghe per refrigeratore o depuratore.  
Disponibile con attacco 1/4" M cm 8,  
3/8" M cm 2, 3/8" F.

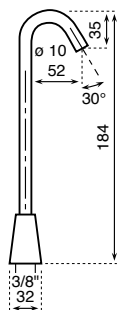
*Column conical base with two-bend barrel for refrigerator or purifier.  
It is available with connection 1/4" M 8 cm,  
3/8" M 2 cm, 3/8" F.*



## art.2803

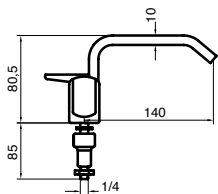
Base conica a colonna per refrigeratore o depuratore.  
Disponibile con attacco 1/4" M cm 8,  
3/8" M cm 2, 3/8" F.

*Column conical base for refrigerator or purifier.  
It is available with connection 1/4" M 8 cm,  
3/8" M 2 cm, 3/8" F.*



AERATORE SU RICHIESTA  
AERATOR BY REQUEST

## art.2610W



AERATORE SU RICHIESTA  
AERATOR BY REQUEST

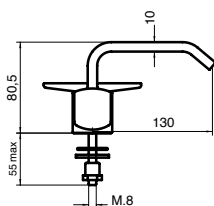
Varianti rubinetti a colonna con canna modificata per installazioni sottofinestra.  
Per non rinunciare alle richieste particolari.  
Disponibile in vari colori e finiture.

*Column taps for under window installation.  
Not to leave out the special request.  
It is available in various colours.*

## art.2602W



## art.2603W



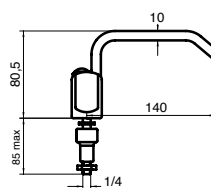
## art.2650W



AERATORE SU RICHIESTA  
AERATOR BY REQUEST

Varianti rubinetti elettronici con canna  
 modificata per installazioni sottofinestra.  
 Per non rinunciare alle richieste particolari.  
 Disponibile in vari colori e finiture.

*Electronic column taps for under window installation.  
 Not to leave out the special requests.  
 It is available in various colours.*



## art.2652W



## art.2653W



## art.ELV100

PER RUBINETTI: 2652 - 2653 - 5180 - 9180 - 9180.2G

## art.EL200TE

PER RUBINETTI: 6180 - 7180 - 7190

Gruppo elettrovalvole completamente  
 indipendente. Serve a collegare i miscelatori  
 elettronici agli impianti che ne sono sprovvisti.

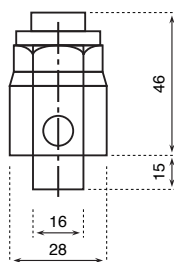
*Solenoid box. You need it to connect  
 the water dispenser that have not it,  
 to the electronic mixer.*



## art.3000

Comando a distanza per articoli  
2800-2801-2802-2803.  
Ingresso e uscita 1/8" F.

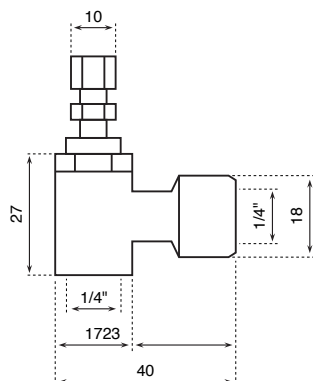
*Remote control for articles  
2800-2801-2802-2803.  
Female connections 1/8".*



## art.3010

Miscelatore regolatore di portata.  
Corpo in ottone.  
Ingresso e uscita 1/4" F.

*Water flow regulator.  
Body brass made.  
Female connections 1/4".*

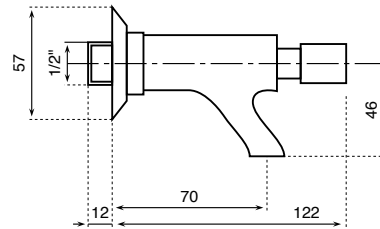




## art.5100

Rubinetto a pulsante frontale per fontana.  
Disponibile con attacco 1/2" M.  
Finitura giallo lucido o cromato.

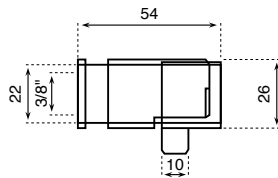
*Front button tap for fountain.  
It is available with connection 1/2" M.  
Bright yellow or chrome plated finishings.*



## art.5110

Rubinetto a pulsante frontale per fontana.  
Disponibile con attacco 3/8" F.

*Front button tap for fountain.  
It is available with connection 3/8" F.*



# Valvole

---

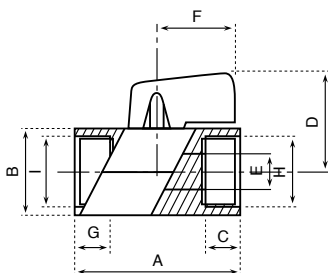
Valves



## art.1010

Valvola a sfera mini FF.  
Corpo in barra esagonale.  
Disponibile da 1/8" a 1/2".

Mini ball valve FF. Exagonal bar.  
It is available from 1/8" to 1/2".

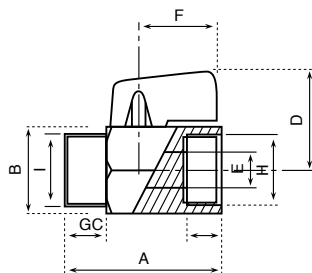


lxH	G	C	A	E	B	D	F
1/8x1/8	9	9	39	6	21	27	22
1/4x1/4	9	9	39	8	21	27	22
3/8x3/8	10	9	42	8	21	27	22
1/2x1/2	10.5	10.5	47	10	25	29	22

## art.1030

Valvola a sfera mini MF.  
Corpo in barra esagonale.  
Disponibile da 1/8" a 1/2".

Mini ball valve MF. Exagonal bar.  
It is available from 1/8" to 1/2".

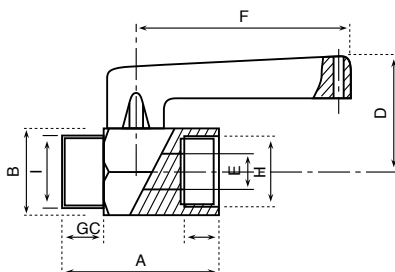


øxL.H	G	C	A	E	B	D	F
6x1/8	9	9	39	6	21	27	22
8x1/4	9	9	39	8	21	27	22
10x3/8	9	9	40	8	21	27	22
12x3/8	9	9	40	8	21	27	22
12x1/2	10.5	10.5	45	10	25	29	22
14x1/2	10.5	10.5	45	10	25	29	22
15x1/2	10.5	10.5	45	10	25	29	22
16x1/2	10.5	10.5	45	10	25	29	22

## art.1031

Valvola a sfera mini MF.  
Corpo in barra esagonale con leva lunga.  
Disponibile da 1/8" a 1/2".

Mini ball valve MF. Exagonal bar long lever.  
It is available from 1/8" to 1/2".



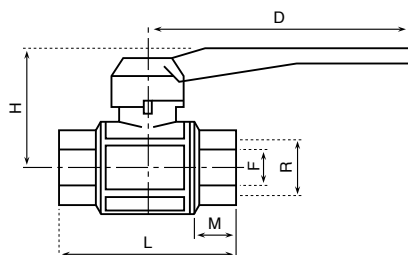
øxL.H	G	C	A	E	B	D	F
6x1/8	9	9	39	6	21	32	62
8x1/4	9	9	39	8	21	32	62
10x3/8	9	9	40	8	21	32	62
12x3/8	9	9	40	8	21	32	62
12x1/2	10.5	10.5	45	10	25	34	62
14x1/2	10.5	10.5	45	10	25	34	62
15x1/2	10.5	10.5	45	10	25	34	62
16x1/2	10.5	10.5	45	10	25	34	62



## art.1050

Valvola a sfera passaggio totale FF.  
Corpo in ottone.  
Disponibile da 1/4" a 4".

*Ball valve FF.  
Brass made.  
It is available from 1/4" to 4".*

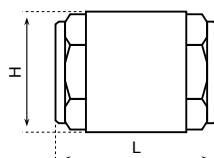


R"	D	H	L	M	F
1/4	90	41	45	11	9
3/8	90	41	48	11	10
1/2	90	45	58	13	14
3/4	115	57	69	14	20
1	115	60	81	17	25
1 1/4	150	75	94	19	31
1 1/2	150	81	99	19	39
2	180	95	115	22	49
2 1/2	270	112	141	25	63
3	270	123	185	27	76
4	320	162	210	30	100

## art.1080

Valvola di non ritorno universale.  
Corpo in ottone.  
Disponibile da 1/4" a 2".

*Universal check valve.  
Brass made.  
It is available from 1/4" to 2".*

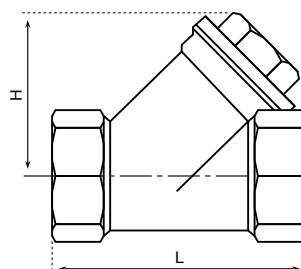


DN	H	L
3/8	32	57
1/2	32	57
3/4	42	65
1	51	80
1 1/4	62	85
1 1/2	71	92
2	87	103

## art.1090

Filtro raccogliatore di impurità. Corpo in ottone.  
Disponibile da 1/4" a 4".

*Impurity collecting filter. Brass made.  
It is available from 1/4" to 4".*

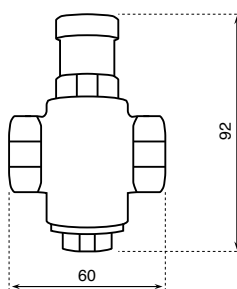


DN	H	L
1/4	36	50
3/8	36	50
1/2	36	53
3/4	43	65
1	54	77
1 1/4	65	91
1 1/2	75	102
2	89	118
2 1/2	107	156
3	126	174
4	173	216

## art.4100

Riduttore di pressione corpo in ottone FF.  
Disponibile con attacco 3/8", 1/2", 3/4".

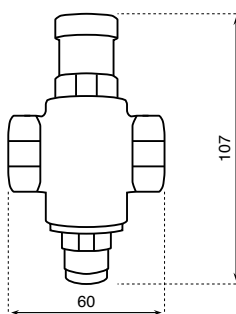
*Pressure reducer brass made FF.  
It is available with connection 3/8", 1/2", 3/4".*



## art.4101

Riduttore di pressione con attacco  
manometro, corpo in ottone FF.  
Disponibile con attacco 3/8", 1/2", 3/4".

*Pressure reducer with connection  
for pressure-gauge, brass made FF.  
It is available with connection 3/8", 1/2", 3/4".*



## art.4500

Manometro attacco 1/4" posteriore o radiale.

*Pressure-gauge connection 1/4".*



# Raccordi

---

*Fittings*



## art.7000

Manicotto FF ridotto cromato.

*FF chrome plated reducing coupling.*



Codice Code	Misura Size	Pz. per confezione Pcs./pack
7000.05	1/4 x 3/8	30
7000.10	3/8 x 1/2	20
7000.15	1/2 x 3/4	20
7000.20	3/4 x 1	12
7000.25	1 x 1.1/4	8
7000.30	1.1/4 x 1.1/2	4
7000.35	1 x 2	5
7000.40	1.1/4 x 2	5
7000.45	1.1/2 x 2	5

## art.7005

Manicotto FF ridotto cromato.

*FF chrome plated reducing coupling.*



Codice Code	Misura Size	Pz. per confezione Pcs./pack
7005.05	1/4	40
7005.10	3/8	25
7005.15	1/2	30
7005.20	3/4	20
7005.25	1	12
7005.30	1.1/4	12
7005.35	1.1/2	10
7005.40	2	10
7005.45	2.1/2	1
7005.50	3	1
7005.55	4	15

## art.7010

Nipples doppia vite MM cromato.

*MM double chrome plated nipple.*



Codice Code	Misura Size	Pz. per confezione Pcs./pack
7010.05	1/8	50
7010.10	1/4	50
7010.15	3/8	40
7010.20	1/2	50
7010.25	3/4	30
7010.30	1	15
7010.35	1.1/4	15
7010.40	1.1/2	10
7010.45	2	6
7010.50	2.1/2	1
7010.55	3	1
7010.60	4	1

## art.7015

Vite semplice in ottone giallo.

*Treaded brass connection.*



Codice Code	Misura Size	Pz. per confezione Pcs/pack
7015.05	3/8 foro 25	50
7015.10	1/2 Foro 30	50
7015.15	3/4 Foro 30	30
7015.20	1 Foro 33	20

## art.7020

Nipples doppia vite ridotto MM cromato.

*MM double chrome plated reducing nipple.*



Codice Code	Misura Size	Pz. per confezione Pcs/pack
7020.05	1/4 x 1/8	50
7020.10	3/8 x 1/8	50
7020.15	3/8 x 1/4	40
7020.20	1/2 x 1/4	25
7020.25	1/2 x 3/8	25
7020.30	3/4 x 1/2	20
7020.35	1 x 1/2	10
7020.40	1 x 3/4	20
7020.45	1.1/4 x 1/2	10
7020.50	1.1/4 x 3/4	10
7020.55	1.1/4 x 1	10
7020.60	1.1/2 x 1/2	10
7020.65	1.1/2 x 3/4	10
7020.70	1.1/2 x 1	10
7020.75	1.1/2 x 1.1/4	10
7020.80	2 x 1/2	6
7020.85	2 x 3/4	6
7020.90	2 x 1	6
7020.95	2 x 1.1/4	6
7020.100	2 x 1.1/2	6

## art.7025

Vite semplice in ottone giallo.

*Treaded brass connection.*



Codice Code	Misura Size	Pz. per confezione Pcs/pack
7025.03	1/4 x 1/8	50
7025.04	3/8 x 1/8	50
7025.05	3/8 x 1/4	50
7025.06	1/2 x 1/8	30
7025.07	1/2 x 1/4	30
7025.10	1/2 x 3/8	50
7025.12	3/4 x 1/4	20
7025.14	3/4 x 3/8	20
7025.15	3/4 x 1/2	50
7025.18	1 x 3/8	20
7025.30	1 x 1/2	20
7025.20	1 x 3/4	30
7025.21	1.1/4 x 1/2	10
7025.22	1.1/4 x 3/4	10
7025.25	1.1/4 x 1	15
7025.26	1.1/2 x 1/2	6
7025.27	1.1/2 x 3/4	6
7025.29	1.1/2 x 1	6
7025.35	1.1/2 x 1.1/4	8
7025.31	2 x 1/2	4
7025.32	2 x 3/4	4
7025.34	2 x 1	4
7025.33	2 x 1.1/4	4
7025.36	2 x 1.1/2	4

## art.7030

Ghiera in ottone giallo.

*Brass ring.*



Codice Code	Misura Size	Pz. per confezione Pcs/pack
7030.05	3/8 x 1/2	50
7030.10	1/2 x 3/4	50
7030.15	3/4 x 1	25
7030.20	1 x 1.1/4	15
7030.25	1.1/4 x 1.1/2	10

## art.7035

Prolunga ridotta cromata.

*Chrome plated reducing extension.*



Codice Code	Misura Size	Pz. per confezione Pcs/pack
7035.05	M 3/8 x F 1/2	30
7035.10	M 1/2 x F 3/4	20
7035.15	M 3/4 x F 1	10

## art.7040

Raccordo rapido per uso alimentare.

*Fast connection for alimentary use.*



Codice Code	Misura Size	Pz. per confezione Pcs/pack
7040.05	1/8 M x 6	10
7040.06	1/4 F x 6	10
7040.14	1/4 F x 8	10

## art.7045

Gomito 90° FF cromo lucido.

*90° FF polished chrome plated elbow.*



Codice Code	Misura Size	Pz. per confezione Pcs/pack
7045.05	1/4	25
7045.10	3/8	25
7045.15	1/2	20
7045.20	3/4	12
7045.25	1	6
7045.30	1.1/4	8
7045.35	1.1/2	6
7045.40	2	6
7045.45	2.1/2	1
7045.50	3	1
7045.55	4	1

## art.7050

TEE FFF cromo lucido.

*FFF chrome plated TEE.*



Codice Code	Misura Size	Pz. per confezione Pcs/pack
7050.05	1/4	25
7050.10	3/8	20
7050.15	1/2	20
7050.20	3/4	12
7050.25	1	6
7050.30	1.1/4	6
7050.35	1.1/2	5
7050.40	2	6
7050.45	2.1/2	1
7050.50	3	1
7050.55	4	1

## art.7055

Crociera a quattro vie in ottone giallo.

*Four ways brass connection.*



Codice Code	Misura Size	Pz. per confezione Pcs/pack
7055.05	1/2	10
7055.10	3/4	10
7055.15	1	5
7055.20	1.1/4	4
7055.25	1.1/2	3
7055.30	2	2

## art.7060

Gomito 90° MF cromato lucido.

*90° MF polished chrome plated elbow.*



Codice Code	Misura Size	Pz. per confezione Pcs/pack
7060.05	1/4	25
7060.10	3/8	25
7060.15	1/2	20
7060.20	3/4	12
7060.25	1	6
7060.30	1.1/4	8
7060.35	1.1/2	6
7060.40	2	6
7060.45	2.1/2	1
7060.50	3	1
7060.55	4	1



## art.7065

Prolunga cromata lucida.

*Polished chrome plated extension.*



Codice Code	Misura Size	Pz. per confez. Pcs/pack
7065.02	3/8 x 10	30
7065.04	3/8 x 15	30
7065.06	3/8 x 20	30
7065.10	3/8 x 30	20
7065.12	3/8 x 40	15
7065.14	3/8 x 50	15
7065.26	1/2 x 10	25
7065.28	1/2 x 15	20
7065.30	1/2 x 20	20
7065.32	1/2 x 25	15
7065.34	1/2 x 30	15
7065.36	1/2 x 40	10
7065.38	1/2 x 50	10
7065.40	1/2 x 60	10
7065.44	1/2 x 80	10
7065.48	1/2 x 100	10
7065.50	3/4 x 10	20
7065.52	3/4 x 15	15
7065.54	3/4 x 20	10
7065.58	3/4 x 30	10
7065.60	3/4 x 40	10
7065.62	3/4 x 50	10

## art.7070

Barilotti MM in ottone giallo..

*MM threaded brass connection.*



Codice Code	Misura Size	Pz. per confez. Pcs/pack
7070.05	1/2 x 60	15
7070.10	1/2 x 80	10
7070.15	1/2 x 100	8
7070.20	1/2 x 120	8
7070.25	1/2 x 150	8
7070.30	3/4 x 60	10
7070.35	3/4 x 80	8
7070.40	3/4 x 100	6
7070.45	3/4 x 120	6
7070.50	3/4 x 150	6
7070.55	1 x 60	10
7070.60	1 x 80	10
7070.65	1 x 100	6
7070.70	1 x 120	6
7070.75	1 x 150	4

## art.7075

Tappo maschio cromato.

*Male chrome plated plug.*



Codice Code	Misura Size	Pz. per confezione Pcs/pack
7075.05	1/8	50
7075.10	1/4	50
7075.15	3/8	50
7075.20	1/2	40
7075.25	3/4	20
7075.30	1	15

## art.7080

Barilotti MM in ottone giallo..

*MM threaded brass connection.*



Codice Code	Misura Size	Pz. per confezione Pcs/pack
7080.05	1/8	50
7080.10	1/4	50
7080.15	3/8	50
7080.20	1/2	40
7080.25	3/4	20
7080.30	1	15

## art.7100

Raccordo di giunzione cromato MM 90°.

*90° MM chrome plated connection.*



Codice Code	Misura Size	Pz. per confezione Pcs/pack
7100.05	3/8 x 3/8 x 10	10

## art.7105

Raccordo di giunzione a tre vie MMM.

*Chrome plated MMM three ways connection.*



Codice Code	Misura Size	Pz. per confezione Pcs/pack
7105.05	3/8 x 10	10

## art.7110

Raccordo di giunzione MM cromato con calotte.

*Chrome plated MM connection with caps.*



Codice Code	Misura Size	Pz. per confezione Pcs/pack
7110.05	3/8 x 3/8 x 10	20
7110.10	1/2 x 1/2 x 10	15
7110.15	1/2 x 1/2 x 12	15

## art.7115

Raccordo di giunzione MF cromato con calotta.

*Chrome plated MF connection with cap.*



Codice Code	Misura Size	Pz. per confez. Pcs/pack
7115.05	3/8 x 3/8 x10	20
7115.10	1/2 x 3/8 x 10	15
7115.15	1/2 x 1/2 x10	15
7115.20	1/2 x 1/2 x12	15

## art.7120

Niples cromato lunghezza 20 mm con dado.

*Chrome plated nipple with nut, 20 mm long.*



Codice Code	Misura Size	Pz. per confez. Pcs/pack
7120.05	3/8 x 3/8 x10	20
7120.10	1/2 x 3/2 x 10	15
7120.15	1/2 x 1/2 x12	15

## art.7125

Niples cromato con rosone scorrevole.

*Chrome plated nipple with sliding rosette.*



Codice Code	Misura Size	Pz. per confez. Pcs/pack
7215.05	3/4 x 3/4 x 3/8	10

## art.7130

Tubo in rame cromato in rotolo da 5 mt.

*Chrome plated copper pipe 5 mt. long roll.*



Codice Code	Misura Size	Pz. per confezione Pcs/pack
7130.05	10	1
7130.10	12	1

## art.7200

Raccordo a tre vie con calotta girevole  
1/2" M x 1/2" F x 1/4" F.

*Three ways connection with swivel cap  
1/2" M x 1/2" F x 1/4" F.*



Codice Code	Misura Size	Pz. per confezione Pcs/pack
7200.05	1/2 x 1/2 x 1/4	10

## art.7225

Prolunga esagonale cromata lucida per retrogruppo con foro laterale da 3/8" e calotta girevole.

*Chrome plated polished exagonal extension for back supply with 3/8" side hole and swivel cap.*



Codice Code	Misura Size	Pz. per confezione Pcs/pack
7225.05	3/4 x 3/4 x 3/8	10

## art.7230

Prolunga esagonale cromata lucida per retrogruppo con calotta girevole.

*Chrome plated polished exagonal extension for back supply with swivel cap.*



Codice Code	Misura Size	Pz. per confezione Pcs/pack
7230.05	3/4 x 3/4	10

## art.CT37

Chiave a tubo esagono 37 per installazione miscelatori.

*Tubular wrench hex 37 for mixers' installation.*



Codice Code	Misura Size	Pz. per confezione Pcs/pack
CT37	Hex 37	1

---

## art.ISOLG

Guaina isolante per art. TUBO JG.

*Protective covering for art. TUBO JG.*



## art.TUBO JG

Tubo plastica John Guest ø 6 mm.

*John Guest plastic pipe ø 6 mm.*



---

## art.CA 40 HC

Cartuccia ø 40 mm.

*Cartridge ø 40 mm.*



## art.VIC 12.90

Vitone ceramico 1/2" 90°.

*90° ceramic head work 1/2".*



---

## art.18.1M

Aeratore 18x1 M.

*Aerator 18x1 M.*



## art.16.1F

Aeratore 16x1 F.

*Aerator 16x1 F.*



---

## art.24.1M

Aeratore 24x1 M.

*Aerator 24x1 M.*

## art.22.1F

Aeratore 22x1 F.

*Aerator 22x1 F.*





# Finiture

*Finishings*





Cromo Satinato



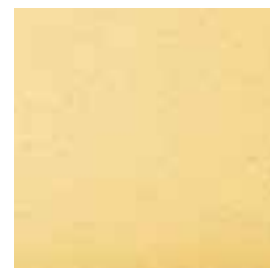
Bronzato



Nickel Spazzolato



Ramato



Oro



Ardoise 175



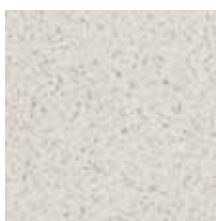
Beige 170



Bianco 165



Blu 190



Granito Avena



Granito Giallo



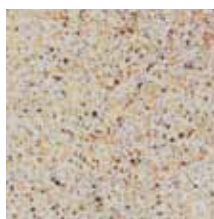
Gris 185



Terracotta



PS79



PS80



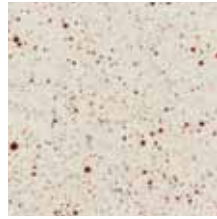
PS86



PS90



PS95



P18



P19



P20



R01



R02



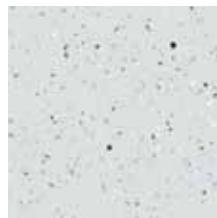
R03



R04



P14



P15



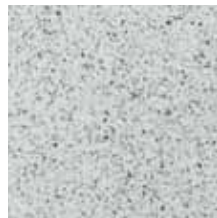
P16



P17



NM2



NM3



NM7



NM8



SF08



SF09



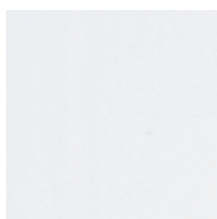
SF10



SF11



SF12



V0001



V0007

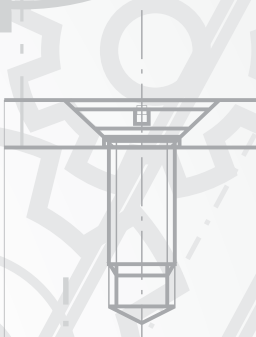
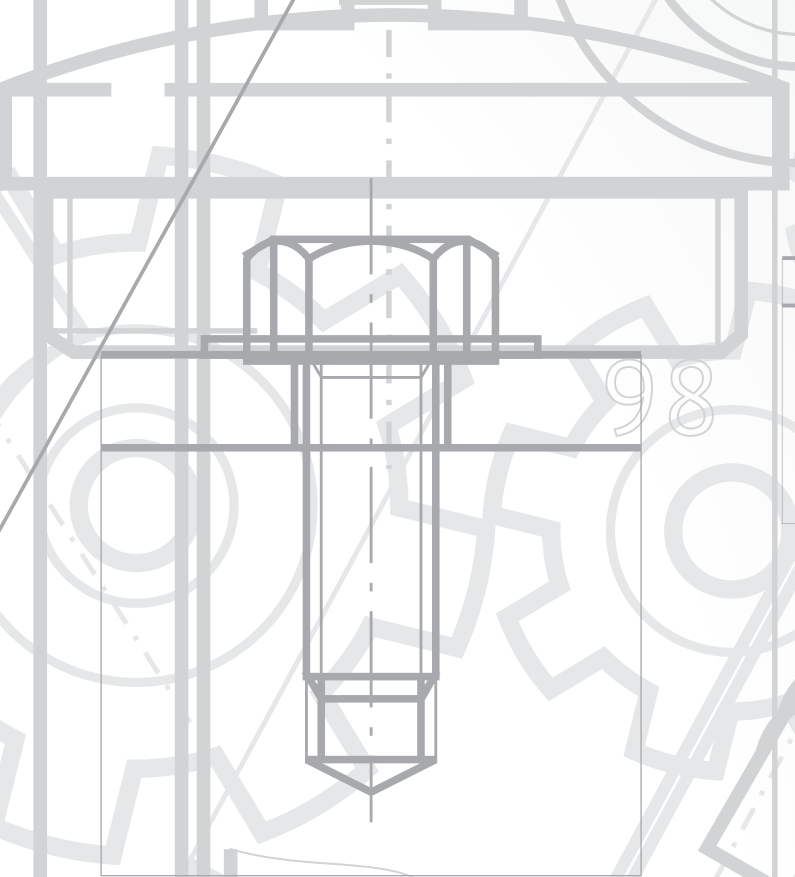
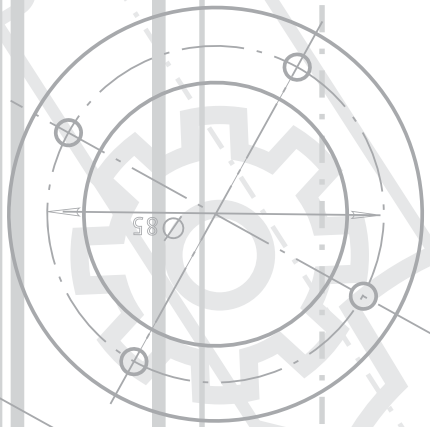
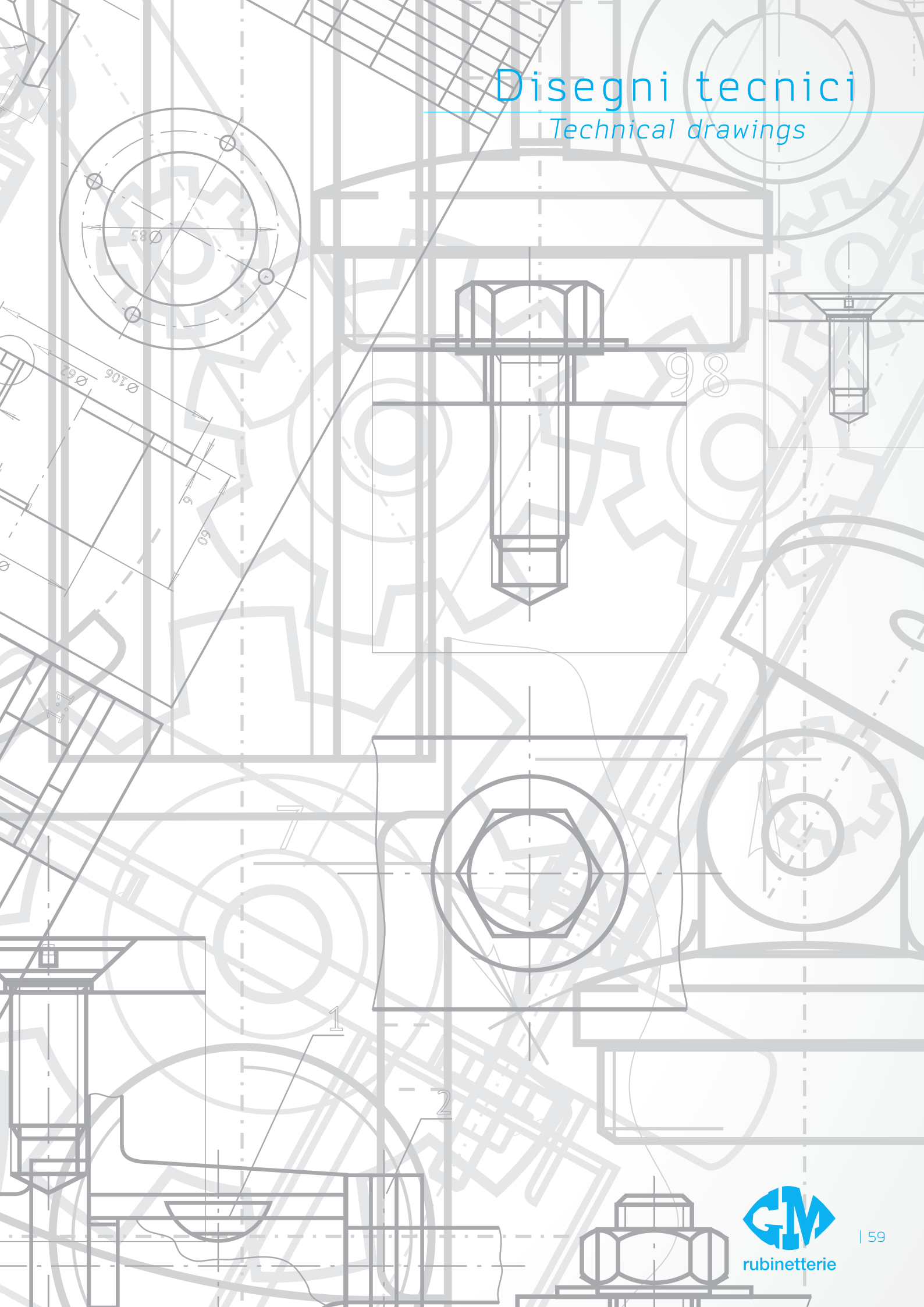


V0212

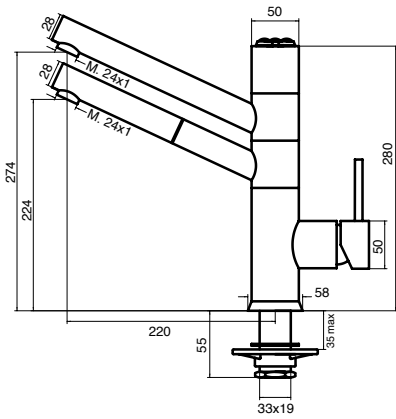


# Disegni tecnici

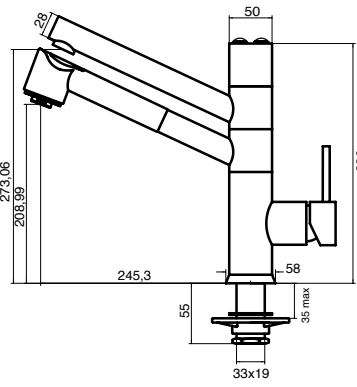
*Technical drawings*



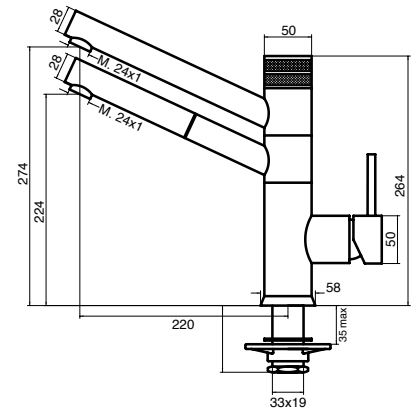
9180



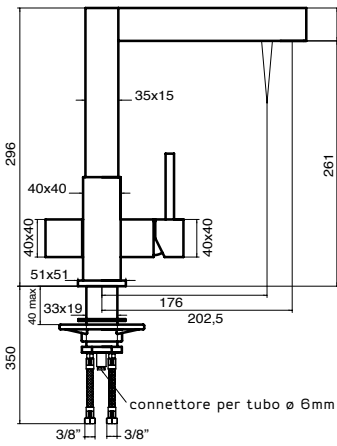
9180 2G



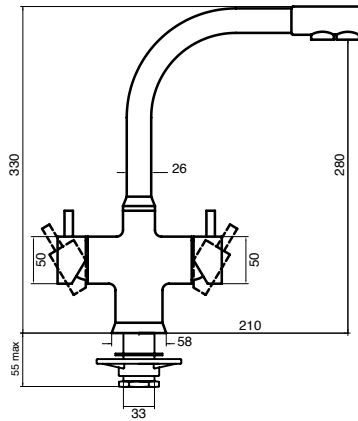
9180 M



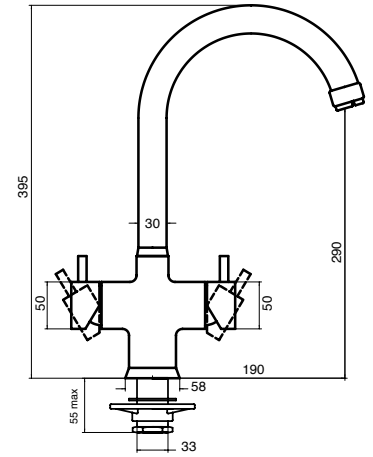
6000



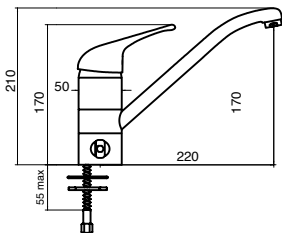
5680



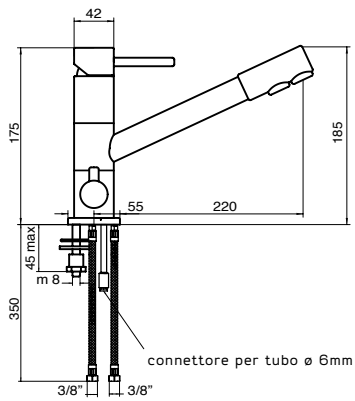
5690



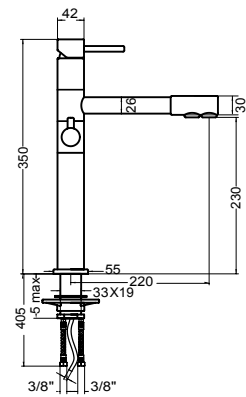
MC311



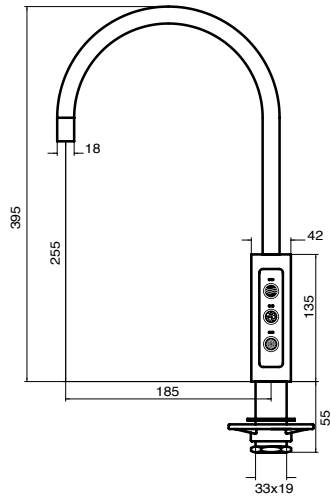
MC 420



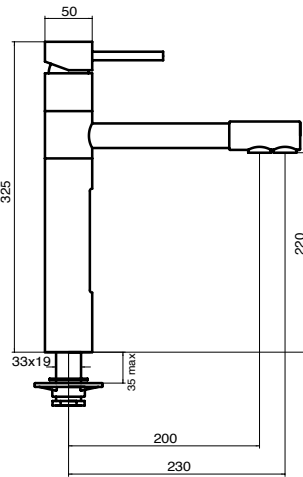
8180



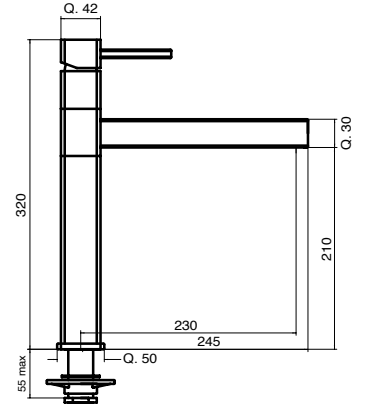
6180



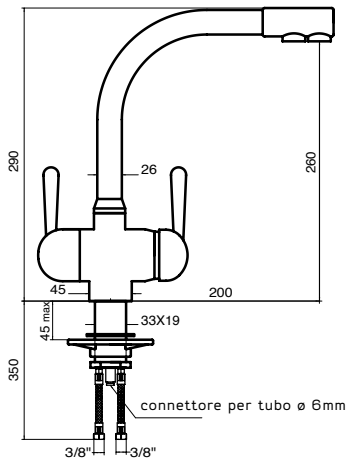
7180



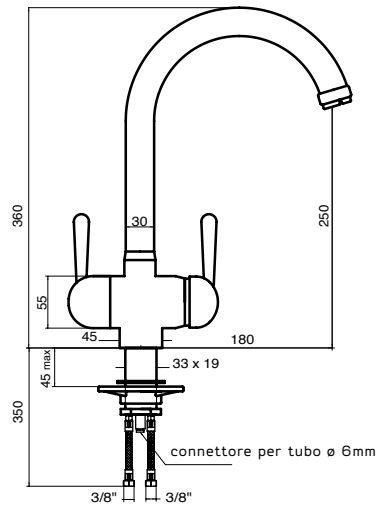
7190



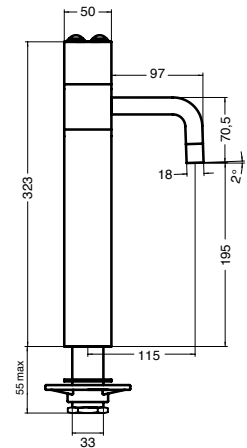
2680



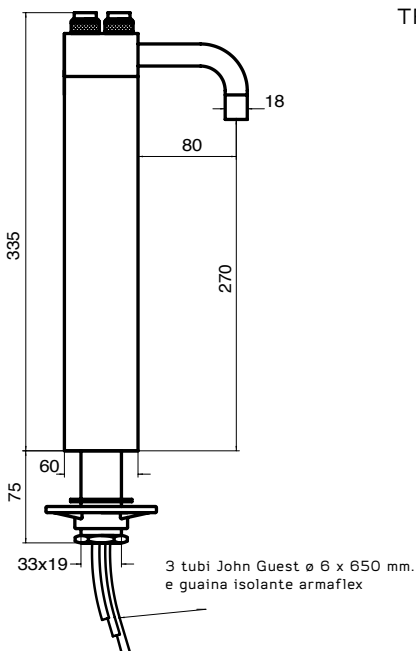
3180



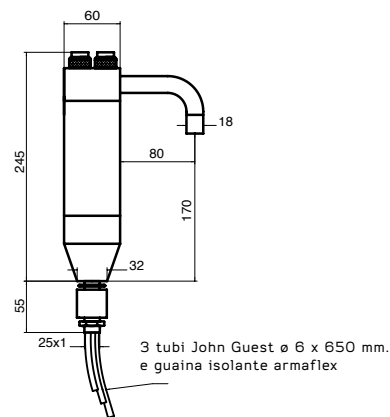
5180



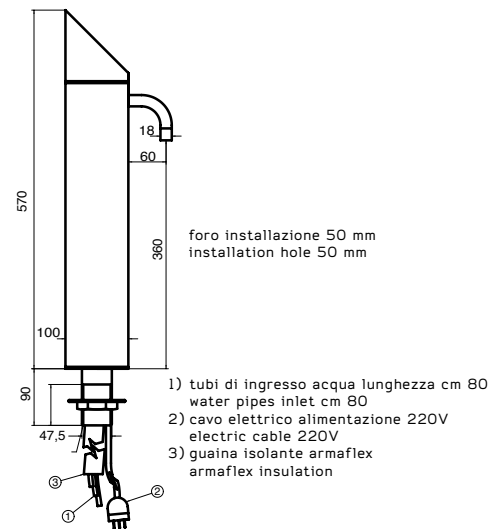
TRIX



TRIX RD



POINT DS



- 1) tubi di ingresso acqua lunghezza cm 80  
water pipes inlet cm 80
- 2) cavo elettrico alimentazione 220V  
electric cable 220V
- 3) guaina isolante armaflex  
armaflex insulation

# Condizioni generali di vendita

---

Le vendite e le spedizioni vengono effettuate esclusivamente alle condizioni di seguito riportate. Esse si intendono accettate dal Committente mediante il conferimento dell'ordine.

## **ORDINI**

L'ordine passato direttamente o tramite i nostri agenti e/o rappresentanti è impegnativo solo dopo essere stato da noi regolarmente accettato.

## **PREZZI**

I prezzi non includono l'I.V.A. e si intendono solitamente per merce resa franco nostro stabilimento in Oleggio Castello (NO).

## **VARIAZIONE PREZZI**

I prezzi variano in relazione al costo della materia prima e della mano d'opera; i medesimi diventano impegnativi per entrambi i contraenti alla nostra conferma d'ordine. Non sono ammesse rettifiche né sconti oltre a quanto espressamente pattuito con l'ordine.

## **IMBALLO E TRASPORTO**

L'imballo ed il trasporto vengono fatturati al costo e non sono vincolati all'offerta o al contratto di fornitura, ma sono soggetti ad eventuali aumenti che dovessero intervenire prima della spedizione.

## **SPEDIZIONE**

La merce viaggia a rischio e per conto del Committente anche nel caso eccezionale di vendita "franco destino" ed anche se si tratta di merce resa. Il Committente dovrà indicare al momento dell'ordine il vettore prescelto. In difetto saremo autorizzati ad effettuare la spedizione con il mezzo e nel modo da noi ritenuti più convenienti, addebitando le relative spese.

## **CONSEGNA E RESA**

Le consegne avvengono in relazione alle disponibilità e tenendo presente le esigenze di produzione. I termini di consegna convenuti si intendono puramente indicativi. Eventuali ritardi, causati da qualsiasi motivo, non danno diritto al Committente a nessun indennizzo o compenso. L'annullamento di un ordine richiesto dal Committente (che dovrà essere sempre

comunicato per iscritto) sarà eventualmente concesso a nostra discrezione e comunque mai dopo la consegna. La consegna si intende avvenuta nel momento in cui la merce viene consegnata al vettore.

## **PAGAMENTI**

I pagamenti devono essere effettuati presso la nostra sede di Oleggio Castello (NO). In caso di ritardato pagamento rispetto alle scadenze pattuite sarà calcolato l'interesse commerciale. Qualunque imposta o dazio vigenti al momento dell'ordine o che eventualmente entrassero in vigore dopo l'ordine o dopo la consegna, restano a carico del Committente. Il ritardato pagamento di precedenti forniture ci autorizza ad annullare ogni ordine in corso. Le fatture si intendono integralmente accettate qualora esse non siano contestate con lettera raccomandata entro otto giorni dalla loro emissione.

## **RECLAMI**

I reclami devono essere fatti entro otto giorni dal ricevimento della merce, trascorso tale termine essi non sono più validi. Il fornitore si impegna alla sola sostituzione gratuita di pezzi che risultassero eventualmente difettosi solamente se il reclamo verrà presentato entro il suddetto termine. Eventuali danni riscontrati per rotture dovute a sollecitazioni diverse da quanto consentito dalla logica non verranno presi in considerazione. Il fornitore non può essere ritenuto responsabile di danni a persone e/o cose derivanti direttamente o indirettamente dalla fornitura o dall'uso dei suoi prodotti. La merce da restituire deve essere nelle stesse condizioni in cui è stata spedita. Qualsiasi modifica effettuata sulla merce restituita ci autorizza a non accettare la resa.

## **AVVISO**

Le illustrazioni del presente catalogo sono destinate a dare una raffigurazione dei vari tipi di prodotti ma non si impegnano all'esatta esecuzione dei dettagli e delle dimensioni, per cui ci riserviamo di apportare modifiche e/o perfezionamenti dettateci dall'esperienza.

## **FORO**

Per ogni controversia è competente il Foro nella cui giurisdizione risiede il venditore.



# General terms and conditions of sales

---

Sale and shipment of goods will be carried out exclusively on the following conditions. Acceptance of said conditions by the purchaser is understood on receipt of order.

## **ORDERS**

Orders passed directly or through our agents and/or representatives are considered binding only after they have been regularly accepted by us.

## **PRICES**

Prices do not include I.V.A (tax) and they are only for rendered goods from our plant in Oleggio Castello (NO).

## **PRICE VARIATION**

Prices may vary in relation to the cost of raw materials and labor; prices become promissory for both the contractors upon our confirmation of the order. Reductions or alteration in price are not admitted beyond that agreed in the order.

## **PACKAGE AND TRANSPORT**

Package and the transport of goods are invoiced at cost and they are not bound to the offer or the contract of supply, but they are subject to eventual increases that may take place before shipment.

## **SHIPMENT**

Goods travel at buyers risk even in the event of exceptional sales "free at destination" and when dealing with returned goods. The purchaser will have to indicate at the moment of the order the pre-chosen carrier. Failure to do so means that we will be authorized to carry out shipment by the method we hold to be most convenient, debiting relative expenses.

## **DELIVERY AND RETURNS**

Deliveries happen in conjunction with availability and production requirements. The agreed terms of delivery are purely indicative. Eventual delays, from whatever reason, do not give to the Purchaser any right to damages or compensation. The cancellation of an order requested by the purchaser (must always be communicated in writing) will eventually be granted at our discretion and never after delivery. Delivery occurs at the moment in which the goods are delivered to the carrier.

## **PAYMENTS**

Payment must be made to our offices in Oleggio Castello (NO). In case of delayed payment, commercial interest will be calculated. Any enforced tax or toll in operation at the moment of the order will become effective after the order or after delivery, remains the responsibility of the purchaser. The delayed payment for prior goods authorizes to us to cancel any order in progress. Invoices must be accepted in full if not contested by registered letter within eight days of their issue.

## **COMPLAINTS**

Complaints must be made within eight days of receipt of goods, beyond said date they are no longer valid. The supplier is bound only to the free substitution of individual pieces that turn out to be defective and only if the claim is presented within the aforesaid term. Eventual damages for breakages caused by actions not considered logical will not be taken into consideration. The supplier is not responsible for damages to persons and/or things deriving directly or indirectly from the supply or the use of its products. Returned goods must be in the same condition in which it they have been sent. Any modification carried out on the returned goods authorizes to us not to accept the return.

## **WARNING**

Illustrations in the present catalogue are destined to give a representation of the various types of products but they are not binding to the exact execution of the details and/or the dimensions, for which we reserve the right to carry out modifications and/or improvements dictated by our experience.

## **TRIBUNAL**

The jurisdiction for disputes resides with the vendor.



GM RUBINETTERIE S.R.L.  
Via Vittorio Veneto, 95 - 28040 Oleggio Castello - Novara - Italy  
Phone +39 0322 53 82 60 Fax +39 0322 53 72 2  
[www.gmrubinetterie.it](http://www.gmrubinetterie.it) - [info@gmrubinetterie.com](mailto:info@gmrubinetterie.com)